



***8627 SECHE-CHEVEUX
IONIC STYLE COMPACT***



SECHE-CHEVEUX IONIC STYLE COMPACT 8627

Le sèche-cheveux Ionic Style Compact 8627 de Little Balance offre une puissance quasi-professionnelle (1800W) pour un séchage rapide. Il est léger (450g), compact et ergonomique pour une utilisation sans fatigue.

Il est doté d'un générateur d'ions qui diffuse des ions négatifs sur la chevelure pour neutraliser l'électricité statique et rendre vos cheveux doux et soyeux.

Plusieurs températures sont possibles pour une meilleure adaptation à votre type de cheveux. La touche air froid est parfaite pour la finition (elle permet de fixer la coiffure) et pour donner plus de brillance à vos cheveux en resserrant leurs écailles.

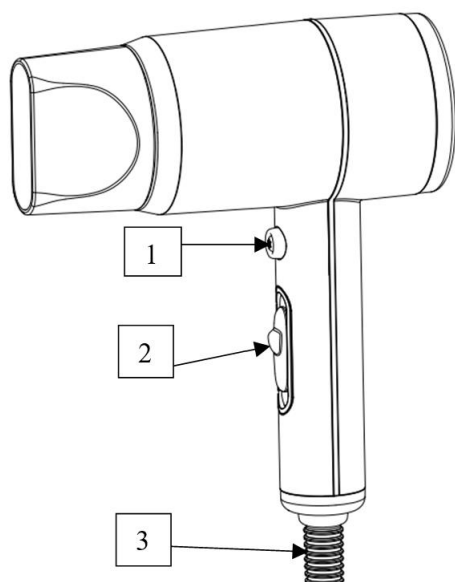
Le concentrateur d'air permet d'envoyer un flux d'air concentré idéal pour les brushings.

Le cordon d'alimentation de 1,8m vous offre une grande liberté de mouvement.

Le filtre amovible permet un nettoyage facile de l'appareil.

Pour plus de sécurité, l'appareil s'arrête automatiquement en cas de surchauffe et redémarre une fois refroidi.

DESCRIPTION DE L'APPAREIL



1. Touche air froid
2. Sélecteur de température & vitesse
3. Cordon d'alimentation

DONNÉES TECHNIQUES

- Tension nominale : 220-240V ~ 50-60Hz
- Puissance nominale : 1800W

PREMIERE UTILISATION :

- Déballez l'appareil. Retirez les cartons et papiers qui protègent l'appareil ainsi que toutes les étiquettes et autocollants.
- Nettoyez l'appareil à l'aide d'un chiffon doux.

LIRE ATTENTIVEMENT AVANT EMPLOI – risque de blessure en cas de mauvaise utilisation

- **Ne pas utiliser cet appareil à proximité d'une baignoire, d'une douche, d'un lavabo ou de tout autre récipient contenant de l'eau.**
- **Lorsque l'appareil est utilisé dans une salle de bains, le débrancher après usage car la proximité de l'eau présente un danger même lorsque l'appareil est à l'arrêt.**
- **Cet appareil peut être utilisé par des enfants âgés de 8 ans ou plus, S'ils sont surveillés, s'ils ont reçu des instructions sur l'utilisation de l'appareil en toute sécurité et s'ils ont conscience des dangers encourus.**



Les appareils peuvent être utilisés par des personnes dont les capacités physiques, sensorielles ou mentales sont réduites ou qui manquent d'expérience et de connaissances, si elles sont surveillées, si elles ont reçu les instructions sur l'utilisation de l'appareil en toute sécurité et si elles ont conscience des dangers encourus.

- **Certaines parties de l'appareil peuvent devenir très chaudes lorsque celui-ci est en fonctionnement. Toujours tenir l'appareil par sa poignée. Ne pas enrouler le câble d'alimentation, autour de l'appareil.**
- Il convient de surveiller les enfants pour s'assurer qu'ils ne jouent pas avec l'appareil.
- Avant de brancher l'appareil, s'assurer que la tension indiquée sur l'appareil corresponde bien à la tension secteur locale.
- Toujours vérifier l'appareil avant de l'utiliser.
- Ne jamais plonger votre appareil ou son cordon dans l'eau.
- N'utilisez pas l'appareil si vous avez les mains mouillées.
- Ne pas bloquer l'entrée d'air ni les sorties.
- Ne pas laisser l'appareil en fonctionnement sans surveillance. Le débrancher dès la fin de l'utilisation.
- Pour votre sécurité, n'utiliser que des accessoires et pièces détachées recommandées par le fabricant.
- Ne pas utiliser l'appareil à d'autres fins que celle pour laquelle il a été conçu. Cet appareil est destiné uniquement à un usage domestique.
- Maintenir une distance d'au moins 3cm entre la buse et les cheveux.
- Ne jamais tirer sur le cordon pour le débrancher.
- Attendre que l'appareil ait complètement refroidi avant de le ranger.
- Le nettoyage et l'entretien ne doivent pas être effectués par des enfants, sauf s'ils ont plus de 8 ans et qu'ils sont surveillés.
- Ne pas utiliser l'appareil, s'il est tombé, s'il présente des détériorations visibles ou anomalies de fonctionnement, si le cordon d'alimentation est endommagé. Contacter notre service réparation à balancy@littlebalance.fr

UTILISATION

- Avant tout, préparez vos cheveux : Lavez-les, essuyez-les et démêlez-les.
- Relevez les mèches du dessus grâce à des pinces afin de travailler en premier les mèches du dessous.
- Branchez votre Sèche cheveux Ionic Style Compact et sélectionnez la température selon votre type de cheveux :
 - Pour des cheveux fins, réglage tiède * : 25°C
 - Pour des cheveux normaux, réglage intermédiaire I : 60°C
 - Pour des cheveux épais, réglage chaud II : 90°C
- Procédez mèche par mèche. Utilisez une brosse à brushing ronde. Positionnez la brosse à la racine de la mèche, mettez le sèche-cheveux muni du concentrateur d'air perpendiculairement à la brosse et suivez avec le sèche-cheveux la brosse le long de la mèche. Recommencez l'opération avec les autres mèches. Fixez le résultat obtenu grâce à la touche « air froid ».
- Gardez le sèche-cheveux en mouvement : ne le laissez pas statique pour ne pas abimer vos cheveux.
- Appuyez sur le bouton de mise en marche afin d'éteindre l'appareil et posez-le sur votre lavabo ou une surface résistante à la chaleur.

ENTRETIEN

- Avant de le nettoyer, débranchez l'appareil et laissez-le refroidir complètement.
- Nettoyez le filtre arrière à l'aide d'une brosse souple et sèche, en le tournant légèrement sur lui-même.
- Nettoyez le sèche-cheveux à l'aide d'un chiffon doux et humide. Séchez bien après nettoyage.



DEEE - collecte sélective des déchets.

Cet appareil n'est pas un déchet ménager. En fin de vie, il doit être rapporté à un centre de collecte et de recyclage des appareils électriques et électroniques. Ses composants y seront soigneusement triés et éliminés selon des normes environnementales strictes. Les matières plastiques et métalliques qui le composent pourront ainsi servir à la fabrication de nouveaux produits. Se renseigner auprès de son distributeur ou de son administration locale.

