



NOTICE D'UTILISATION



ELEGANCE INOX 400 - 8460

***Merci d'avoir fait confiance à Little Balance.
Lisez attentivement cette notice avant l'utilisation de votre
appareil et conservez-la pour référence.***

TABLE DES MATIERES :

1.CONSIGNES DE SECURITE	03
2.AVANT LA PREMIERE UTILISATION	05
3.MODE D'EMPLOI	05
4.NETTOYAGE ET ENTRETIEN	05
5.SPECIFICATIONS TECHNIQUES	05
6.SERVICE APRES VENTE	06

1. CONSIGNES DE SECURITE

LIRE ATTENTIVEMENT AVANT EMPLOI – risque de blessure en cas de mauvaise utilisation. Une utilisation non conforme au mode d'emploi dégagerait le fabricant de toute responsabilité.

- **ATTENTION : Débranchez toujours l'appareil s'il est laissé sans surveillance et avant de le monter, démonter ou de le nettoyer.**

- Cet appareil peut être utilisé par des enfants âgés de 8 ans ou plus **s'ils sont surveillés, s'ils ont reçu des instructions sur l'utilisation de l'appareil en toute sécurité et s'ils ont conscience des dangers encourus.**



- Cet appareil peut être utilisé par des personnes dont les capacités physiques, sensorielles ou mentales sont réduites ou qui manquent de connaissances, **si elles sont surveillées, si elles ont reçu les instructions sur l'utilisation de l'appareil en toute sécurité et si elles ont conscience des dangers encourus.**
- Tenez l'appareil et le cordon d'alimentation hors de la portée des enfants de moins de 8 ans. Ne laissez pas les enfants jouer avec l'appareil.
- Seuls les enfants de plus de 8 ans peuvent, sous la surveillance d'un adulte, procéder au nettoyage et **à l'entretien.**
- Ne touchez pas les fouets lorsque l'appareil est branché.
- Gardez les doigts, les cheveux, les vêtements et les ustensiles loin des fouets.
- Ne pas faire fonctionner pour mélanger des ingrédients trop durs.
- Vérifier que la tension du réseau corresponde bien à celle notée sur la plaque signalétique de l'appareil.
- Utiliser l'appareil exclusivement pour des usages domestiques et de la manière indiquée dans le mode d'emploi.
- Ne faites pas fonctionner le batteur en continu trop longtemps. Le moteur peut surchauffer. Pour la vitesse 1~5, le temps de fonctionnement continu doit être inférieur à 2 minutes. Pour la vitesse turbo, le temps de fonctionnement continu doit être

inférieur à 1 minute.

- N'utilisez pas l'appareil à proximité d'éviers ou de robinets ou avec des mains mouillées.
- Ne jamais immerger l'appareil dans l'eau ou dans tout autre liquide ni pour son nettoyage ni pour toute autre raison. Ne jamais le mettre au lave-vaisselle. Ne pas mouiller le cordon ou la prise.
- Retirez les fouets ou crochets du batteur avant de les laver à l'eau savonneuse.
- Ne jamais déplacer l'appareil en tirant sur son câble. Veiller à ce que le cordon d'alimentation ne puisse être accidentellement accroché afin d'éviter toute chute de l'appareil.
- Placez l'appareil à un endroit où il ne peut pas être touché accidentellement.
- Cet appareil n'est pas destiné à être utilisé en extérieur.
- Cet appareil peut être utilisé dans les environnements tels que :
 - coins cuisines réservés au personnel dans des magasins, bureaux et autres environnements professionnels
 - fermes
 - hôtels, motels et autres environnements à caractère résidentiel
 - chambres d'hôtes ou environnement assimilables
- Débranchez votre appareil dès que vous cessez de l'utiliser, avant de mettre ou d'enlever des pièces et lorsque vous le nettoyez.
- Ne débranchez pas l'appareil en tirant sur le cordon.
- Ne laissez pas pendre le câble d'alimentation à portée de mains des enfants.
- Le câble d'alimentation ne doit jamais être à proximité ou en contact avec une source de chaleur.
- La prise de courant doit être facilement accessible à tout moment pour permettre de débrancher rapidement l'appareil de l'alimentation électrique.
- L'appareil ne doit pas être utilisé au moyen d'un interrupteur à minuterie externe ou d'un système séparé avec télécommande.
- N'utilisez pas l'appareil si :
 - celui-ci a un cordon endommagé ou défectueux
 - il est tombé et présente des détériorations ou des anomalies de fonctionnement.

Dans chacun de ces cas, l'appareil doit être envoyé au centre SAV le plus proche afin d'éviter tout danger. Consulter la garantie.

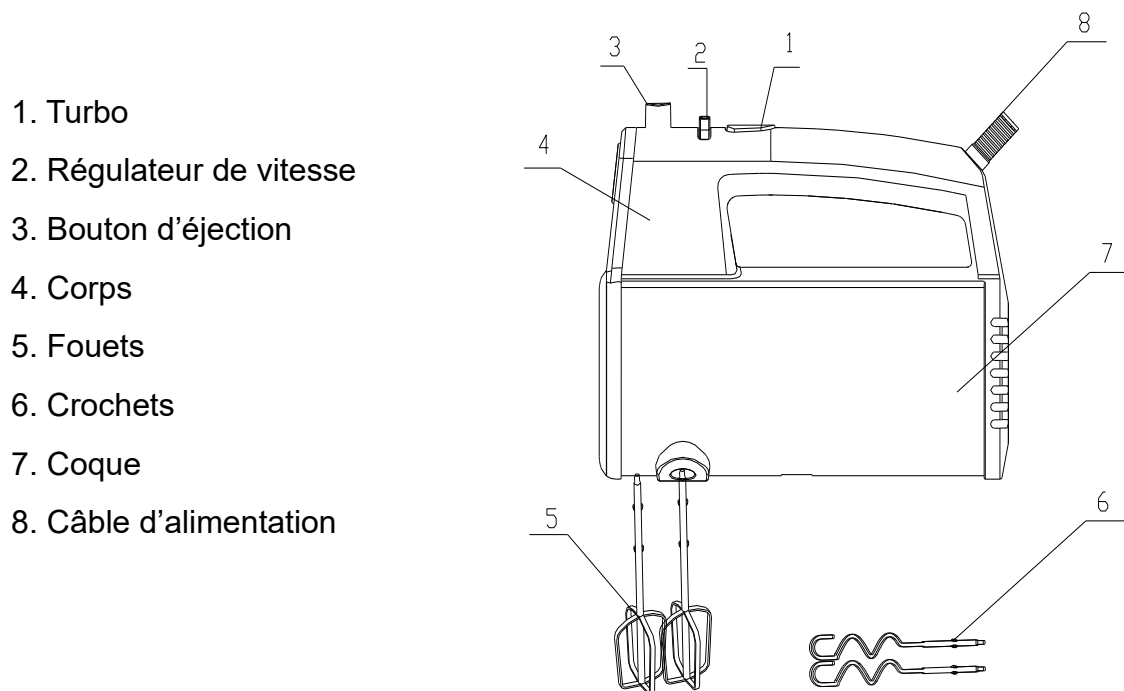
- Toute intervention autre que le nettoyage et l'entretien usuel par le client doit être effectuée par un centre service agréé.
- Pour votre sécurité, n'utilisez que des accessoires et des pièces détachées adaptés à votre appareil.

2. AVANT LA PREMIERE UTILISATION

1. Déballez soigneusement votre batteur.
2. Nettoyez les fouets et les crochets à l'eau chaude savonneuse, rincez-les et séchez-les soigneusement.

3. MODE D'EMPLOI

Grâce à ses différentes vitesses, votre Elegance Inox vous permettra de monter œufs en neige et chantilly ou de pétrir des pâtes.



1. Turbo
2. Régulateur de vitesse
3. Bouton d'éjection
4. Corps
5. Fouets
6. Crochets
7. Coque
8. Câble d'alimentation

Vérifiez que le sélecteur de vitesse est en position zéro.

1. Insérer les batteurs (5) ou les crochets (6) dans les orifices prévus à cet effet. Les deux fouets doivent avoir la même longueur. Ils sont correctement fixés et insérés lorsque vous entendrez un « clic ». ATTENTION : utilisez des accessoires par paires identiques.
2. Branchez l'appareil.
3. Tenez la poignée du batteur. Maintenez le parallèle au plan de travail et mettez les batteurs ou les crochets dans le récipient creux contenant les ingrédients.

4. Allumez et sélectionnez la vitesse souhaitée. Le batteur commence à battre les ingrédients dans le bol.
5. Lorsque vous avez fini, arrêtez le batteur en mettant le bouton de vitesse à "0".
6. Attendez que les batteurs / crochets aient cessé de tourner, appuyez sur le bouton d'éjection pour les retirer.
7. Vous pouvez appuyer sur le bouton "turbo" pour accélérer la vitesse pendant le mélange.
8. Débranchez l'appareil lorsque vous avez fini de mélanger. Nettoyez les batteurs et les crochets avec de l'eau savonneuse. Faites-les sécher, rangez-les dans la boîte avec le corps de l'appareil.

4.NETTOYAGE ET ENTRETIEN

1. Toujours éteindre et débrancher l'appareil avant de le nettoyer.
2. Ne lavez pas le corps de l'appareil au lave-vaisselle, ne le mettez pas sous l'eau. Essuyez-le avec un chiffon sec ou à peine humide.
3. Nettoyez les fouets et crochets à l'eau savonneuse.ou au lave-vaisselle.

5.SPECIFICATIONS TECHNIQUES

Tension : 220-240V~ 50/60Hz

Consommation d'énergie : 400W

6.SERVICE APRES-VENTE

Les réparations et autres travaux effectués sur la machine ne doivent être effectués que par du personnel spécialisé autorisé.

Pour cela, veuillez contacter un revendeur spécialisé ou le service clientèle.

Les réparations effectuées par du personnel non spécialisé entraîneront la perte de vos droits au titre de la garantie.

Attention ! Des réparations mal effectuées peuvent mettre l'utilisateur en danger.

Nous nous réservons le droit d'apporter des modifications à la structure ou à la conception de l'appareil dans l'intérêt du développement technique.



DEEE - collecte sélective des déchets. Cet appareil n'est pas un déchet ménager. En fin de vie, il doit être rapporté à un centre de collecte et de recyclage des appareils électriques et électroniques. Ses composants y seront soigneusement triés et éliminés selon des normes environnementales strictes. Les matières plastiques et métalliques qui le composent pourront ainsi servir à la fabrication de nouveaux produits. Se renseigner auprès de de son distributeur ou de son administration locale.