

MANUEL D'UTILISATION



Ventilateur à brouillard
75W 1220-240V/SOHz 1040cm

LIRE ATTENTIVEMENT LES INSTRUCTIONS AVANT D'ASSEMBLER, D'UTILISER OU D'ENTREtenir CE VENTILATEUR. CONSERVEZ CE MANUEL POUR POUVOIR VOUS Y RÉFÉRER ULTÉRIEUREMENT.

CONSIGNES DE SÉCURITÉ IMPORTANTES

AVERTISSEMENT: Pour réduire le risque d'incendie ou de choc électrique, n'utilisez pas ce produit avec un dispositif de contrôle de vitesse à semi-conducteurs. Pour réduire le risque d'incendie ou d'électrocution et de blessures, n'utilisez pas ce produit dans une fenêtre.

- Utilisez ce ventilateur uniquement comme décrit dans ce manuel. Toute autre utilisation non recommandée peut provoquer un incendie ou un choc électrique.
- Cet appareil est destiné à être utilisé dans des applications domestiques et similaires telles que : les cuisines du personnel dans les magasins, les bureaux et autres environnements de travail; les maisons de ferme; par les clients dans les hôtels, les motels et autres environnements de type résidentiel; les environnements de type bed and breakfast.
- Pour vous protéger contre les chocs électriques, ne plongez pas le cordon, la prise ou l'appareil dans l'eau ou tout autre liquide. N'exposez pas l'appareil à des gouttes ou à des éclaboussures et assurez-vous qu'aucun objet rempli de liquide, comme un vase, ne soit placé sur l'appareil. N'introduisez pas d'eau ou d'autres liquides dans le boîtier principal de l'appareil par les orifices de ventilation. Ne le rincez pas sous le robinet. Ne placez pas l'appareil sur ou à proximité d'un brûleur à gaz ou électrique chaud, ou d'un four chauffé.
- N'utilisez jamais cet appareil avec une rallonge électrique ou une carte d'alimentation. Veillez à ce qu'il soit branché sur une prise de courant dédiée et à ce qu'aucun autre appareil ne soit branché sur la même prise.
- Débranchez le ventilateur de la prise de courant lorsqu'il n'est pas utilisé, lorsqu'il est déplacé et avant de le nettoyer.
- Ne faites pas fonctionner le ventilateur en présence de fumées explosives et/ou inflammables.
- Ne placez pas le ventilateur ni aucune pièce à proximité d'une flamme nue, d'un appareil de cuisson ou d'un autre appareil de chauffage.
- Évitez tout contact avec les pièces mobiles du ventilateur.
- Pour débrancher le ventilateur, saisissez la fiche et tirez-la de la prise murale. Ne tirez jamais sur le cordon.
- L'utilisation d'accessoires n'est pas recommandée et peut présenter des risques.
- Utilisez toujours sur une surface sèche et plane.
- Ne pas utiliser si le boîtier du ventilateur est retiré ou endommagé.
- Ne faites pas fonctionner un ventilateur dont le cordon ou la fiche est endommagé. Jetez le ventilateur ou renvoyez-le à un centre de service agréé pour examen et/ou réparation.
- Ne faites pas passer le cordon sous une moquette. Ne couvrez pas le cordon avec des tapis, des tapis de course ou des revêtements similaires. Ne faites pas passer le cordon sous des meubles ou des appareils électroménagers. Placez le cordon à l'écart de la zone de circulation et à un endroit où il ne risque pas de trébucher.
- L'appareil ne doit pas être utilisé par des enfants ou des personnes dont les capacités physiques, sensorielles ou mentales sont réduites ou qui manquent d'expérience et de connaissances, à moins qu'ils n'aient reçu une supervision ou des instructions. Une surveillance étroite est nécessaire lorsqu'un appareil est utilisé par des enfants ou à proximité de ceux-ci. Assurez-vous que les enfants sont surveillés par un adulte lorsqu'ils se trouvent à proximité d'un ventilateur en marche.
- Ce ventilateur de brumisation doit fonctionner sur un point d'alimentation électrique distinct des autres appareils en fonctionnement. Si la prise de courant est surchargée par d'autres appareils, ce ventilateur de brumisation peut ne pas fonctionner correctement.

- Les cheveux longs peuvent être pris dans le ventilateur en raison des turbulences de l'air. Les cheveux, les bijoux et les vêtements amples doivent être tenus à l'écart du ventilateur.
- Le ventilateur de brumisation n'est pas un aromatisateur ou un vaporisateur. **Ny** ajoutez aucun liquide tel que des huiles essentielles, des parfums ou du liquide de vaporisation. N'ajoutez que de l'eau propre.

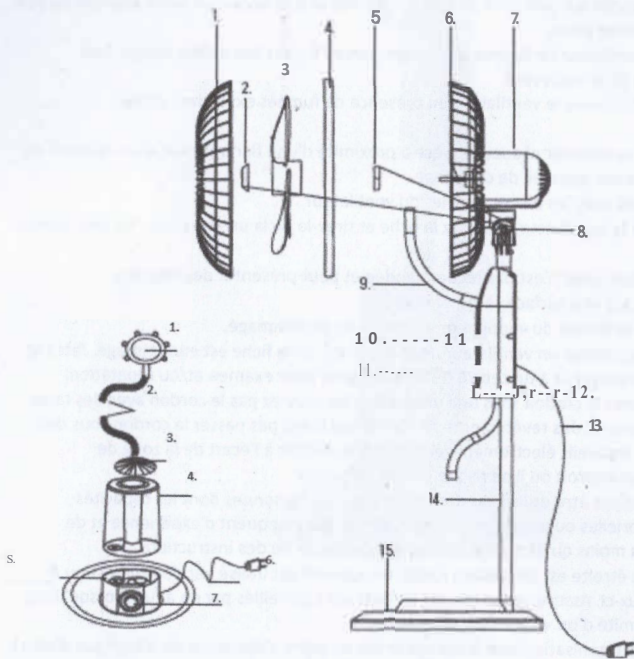
MONTAGE

AVANT LA PREMIÈRE UTILISATION:

Avant d'utiliser le ventilateur de brumisation pour la première fois :

- Déballez soigneusement le ventilateur de brumisation et retirez tous les matériaux d'emballage.
- Placez le ventilateur de brumisation sur une surface plane et stable.
- Utilisez un chiffon doux pour enlever la poussière de la surface qui pourrait se produire pendant l'emballage et le transport.

AVERTISSEMENT: Ne pas utiliser avec une rallonge. Un cordon d'alimentation court est fourni pour réduire les risques résultant d'un emmêlement ou d'un trébuchement avec un cordon long.



PIÈCES DE VENTILATEUR:

1. Grille frontale
2. Tournevis à lames
3. Lames
4. Cadre du réseau
5. Écrou en plastique
6. Grille arrière
7. Moteur
8. Bouton d'angle de la tête
9. Tuyau flexible
10. Bouton de minuterie
11. Boutons de commande
12. Vis à main
13. Cordon d'alimentation
14. Tubes de support
15. Base+ couverture de la base

PIÈCES GÉNÉRATEUR DE BROUILLARD :

1. Brouillard
2. Tuyau flexible
3. Couvercle de réservoir d'eau
4. Réservoir d'eau
5. Générateur de brouillard
6. Cordon d'alimentation
7. Contrôleur de brouillard

MONTAGE DE BASE:

1. Posez le couvercle en plastique sur la base lestée.
2. Retirez les vis des extrémités. Insérez les deux extrémités du tube de support dans les trous de la plaque.
3. Posez les rondelles et remplacez les deux vis pour fixer les tubes de support.

MONTAGE TÊTE DU VENTILATEUR ET CONTRÔLEUR:

1. Desserrez les deux vis à oreilles situées à l'arrière de la tête du ventilateur/contrôleur. Ne les dévissez pas complètement - les deux écrous tomberont !
2. Repérez les deux trous situés sous la tête du ventilateur/contrôleur. Assemblez les deux tubes et poussez vers le bas jusqu'à ce qu'il s'arrête.
3. Serrez les deux vis à oreilles.

MONTAGE PALE DU FOURNISSEUR ET GRILLE DE SÉCURITÉ :

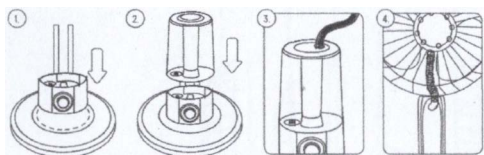
1. Placez la grille arrière sur la tête du ventilateur, en vous assurant que la poignée en fil métallique à l'arrière de la grille est en haut.
2. Vissez l'écrou en plastique pour fixer la grille.

3. Placez la pale du ventilateur sur l'axe du moteur.
4. Fixez la pale en place en serrant doucement la vis sans fin dans le sens inverse des aiguilles d'une montre sur l'extrémité de l'axe du moteur. L'écrou de la toupie se resserme automatiquement lorsque le moteur démarre - ne le forcez donc pas.
5. Placez la grille avant en position et fixez-la en fermant les clips de sécurité. La vis et l'écrou au bas de la grille doivent être montés.

AVERTISSEMENT: Ne faites pas fonctionner le ventilateur tant que les grilles et les pales de sécurité ne sont pas correctement installées.

GÉNÉRATEUR DE BROUILLARD ET RÉSERVOIR D'EAU

1. Placez le générateur de brouillard sur la base, en veillant à ce qu'il soit bien placé dans son logement.
2. Placez le réservoir d'eau sur le dessus du générateur de brouillard. Placez le couvercle sur le dessus du réservoir d'eau.
3. Poussez l'extrémité du tuyau flexible dans le trou situé en haut du couvercle du réservoir d'eau et poussez aussi loin que possible. Ne pliez pas le tuyau.
4. Poussez l'autre extrémité du tuyau dans l'évent du générateur de brouillard, qui se trouve à l'avant de la grille du ventilateur. Ne pliez pas le tuyau.



REMPLISSAGE RÉSERVOIR D'EAU

1. Débranchez l'appareil avant de remplir et de nettoyer le réservoir d'eau.
2. Retirez le réservoir d'eau et retournez-le.
3. Tournez le bouchon dans le sens inverse des aiguilles d'une montre pour le déverrouiller.
4. Remplissez le réservoir d'eau froide et propre, en veillant à ne pas trop le remplir.
5. Remettez le bouchon en place et tournez-le dans le sens des aiguilles d'une montre pour le verrouiller.
6. Retournez le réservoir et remettez-le sur le générateur de brouillard.

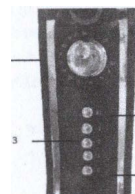
AVERTISSEMENT:

Assurez-vous que le produit est débranché du réseau avant de remplir ou de recharger le réservoir d'eau.

N'utilisez que de l'eau dans le réservoir d'eau. N'ajoutez pas de produits chimiques, d'huiles ou d'autres additifs.

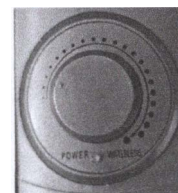
N'utilisez que de l'eau froide ou chaude dans le réservoir d'eau. L'eau ne doit pas être plus chaude que 40°C.

PANNEAU DE CONTRÔLE



1. Bouton de la minuterie: ON/OFF, minuterie: 0-60 minutes
2. Fonction de brouillard
3. Vitesse: 1-2-3
4. Désactivé : 0

BOUTON BROUILLARD



FONCTIONNEMENT

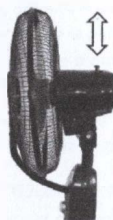
Lorsqu'il est connecté à l'alimentation électrique, le ventilateur est en mode veille. Vous pouvez contrôler le ventilateur à l'aide des boutons et des molettes de commande.

Fonction de ventilateur

1. Mettre le bouton de la minuterie en position "ON".
2. Régler la vitesse du vent (basse-moyenne-haut) en appuyant sur les boutons "1/2/3".
3. Appuyez sur le bouton "0" pour éteindre le ventilateur.

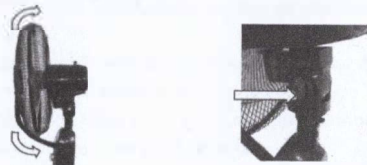
Fonction d'oscillation :

1. Pour l'activer, appuyez sur le bouton d'embrayage vers le bas.
2. Pour arrêter l'oscillation, tirez le bouton vers le haut lorsque la tête du ventilateur est dans la position souhaitée.



Inclinaison manuelle :

Tenez bien la tête du ventilateur. Ensuite, desserrez la vis à ailettes du côté droit de la tête du ventilateur. Vous pouvez maintenant incliner la tête vers le haut et vers le bas pour ajuster l'angle. Après avoir réglé l'angle, resserrez la vis à oreilles.



Refroidissement par brouillard ultrasonique :

Appuyez sur le bouton "Mist" pour activer la fonction de brouillard.

Tournez le bouton "Mist" pour augmenter ou diminuer le niveau de brouillard.

Lorsque la fonction brouillard est sélectionnée, le témoin d'eau s'allume en bleu.

Si le réservoir d'eau est vide, le voyant s'allume en rouge.

Appuyez sur le bouton "O" pour éteindre le brouillard.

La fonction de brumisation et la fonction de ventilation peuvent fonctionner indépendamment ou ensemble.

Interrupteur d'arrêt automatique (minuterie) :

Lorsque le ventilateur est en marche, vous pouvez utiliser le bouton de la minuterie pour régler la minuterie d'arrêt automatique.

La minuterie peut être réglée entre 0 et 60 minutes.

Interrupteur d'arrêt:

Le ventilateur peut être éteint en appuyant sur le bouton "O".

ENTRETIEN

En général, le ventilateur de brouillard ne nécessite aucun entretien. Le ventilateur ne doit pas être ouvert par des personnes non autorisées. S'il semble y avoir un problème, contactez votre revendeur.

Nettoyage:

- Débranchez toujours le ventilateur avant de le nettoyer.
- Nettoyez le réservoir d'eau et l'unité d'eau une fois par semaine pour éviter la formation de calcaire, d'algues ou de bactéries.
- Si le ventilateur n'est pas utilisé pendant une période prolongée, videz le réservoir d'eau et séchez le groupe d'eau avec un chiffon en microfibre.
- Si le ventilateur doit être stocké pendant une période prolongée (en hiver, etc.), recouvrez toujours l'appareil d'un couvercle approprié pour empêcher la poussière de pénétrer dans l'appareil aux endroits clés.
- Pour éviter d'endommager le plastique et les indicateurs, n'utilisez aucun produit de nettoyage abrasif ou chimique.

DÉFAUTS ET DÉPANNAGE

Défaut	Cause possible	Solution
Le bouton Off ne s'allume pas, le ventilateur ne démarre pas, il n'y a pas de brouillard.	Le ventilateur n'est pas branché. Le fusible s'est déclenché.	Branchez le ventilateur. Réinitialisez le fusible.
pas de brouillard	Il n'y a pas d'eau dans le réservoir. La vanne dans l'ouverture du réservoir est coincée.	Remplissez d'eau. Déplacez doucement la vanne avec votre doigt.
La brume a une drôle d'odeur	Le réservoir d'eau n'est pas propre.	Nettoyez l'unité et le réservoir d'eau. Remplissez avec de l'eau propre.
L'écran du char s'allume, mais il n'y a ni vent ni brouillard	Le niveau d'eau est trop élevé.	Retirez un peu d'eau.
trop peu de brouillard	La valve est peut-être sale.	Nettoyez l'unité d'eau.

GARANTIE

La période de garantie est de deux ans à compter de la date d'achat. Au cours de la période de garantie, Eltra SANV prendra en charge toutes les pannes dues à des défauts de matériel ou de production. Eltra SANV peut, au choix, réparer ou remplacer l'appareil défectueux. Eltra SANV n'est pas tenue de réparer ou de remplacer des appareils dont le mauvais fonctionnement est dû à des dégradations, une utilisation inappropriée ou des modifications apportées après la date d'achat. Rapportez l'appareil

défectueux, accompagné de la preuve d'achat originale, au magasin où l'appareil a été acheté. Joignez-Y toujours une note décrivant le problème.

DÉGÂTS

Eltra SA/NV ne peut en aucun cas être tenue pour responsable des dégâts de quelque nature que ce soit dus à une installation de l'appareil non conforme aux instructions, ni des dégâts provoqués par des circonstances imprévisibles comme les catastrophes naturelles, la foudre, etc. Tous les frais liés à de tels dégâts sont par conséquent à la charge exclusive de l'acheteur et ne sont pas couverts par les conditions de garantie.

ELÈVEMENT D'APPAREILS ÉLECTROMÉNAGERS D'OCCASION

La directive européenne 2002/96/CE relative aux déchets d'équipements électriques et électroniques stipule que les déchets électroménagers d'occasion ne peuvent se retrouver dans les déchets municipaux. Ils doivent être récoltés séparément pour optimiser la récupération et le recyclage des matériaux composant ces appareils et limiter ainsi l'impact sur la santé publique et l'environnement. Tous ces produits sont marqués d'un symbole spécifique (poubelle barrée) visant à rappeler les obligations de tri des déchets. Les consommateurs doivent contacter les autorités ou fournisseurs locaux pour s'informer de la procédure à suivre pour jeter leurs appareils électroménagers.

Profile

Profile
Pachtgoedstraat 2
9140 Temse, BELGIUM

ATTENTION: lire attentivement ce livret. Il contient des instructions importantes pour une installation, une utilisation et un entretien en toute sécurité.

- CET APPAREIL PEUT ÊTRE UTILISÉ PAR DES ENFANTS À PARTIR DE 8 ANS ET PAR DES PERSONNES AVEC DES CAPACITÉS PHYSIQUES, SENSORIELLES OU MENTALES RÉDUITES, OU PAR DES PERSONNES AVEC UN MANQUE D'EXPÉRIENCE ET DE CONNAISSANCES SI ELLES SONT SUPERVISÉES DE FAÇON ADÉQUATE.
- LES ENFANTS NE PEUVENT PAS JOUER AVEC L'APPAREIL. LE NETTOYAGE ET L'ENTRETIEN NE PEUVENT PAS ÊTRE EFFECTUÉS PAR DES ENFANTS SAUFS SI CES DERNIERS SONT SURVEILLÉS.
- LES OPÉRATIONS DE NETTOYAGE ET D'ENTRETIEN NE PEUVENT PAS ÊTRE EFFECTUÉES PAR DES ENFANTS SANS SURVEILLANCE.
- SI LE CÂBLE D'ALIMENTATION EST ENDOMMAGÉ, IL NE PEUT ÊTRE REMPLACÉ QU'AUPRÈS D'UN CENTRE DE SERVICE AGRÉÉ PAR LE FABRICANT.
- VEILLER À CE QUE LE VENTILATEUR SOIT DÉBRANCHÉ DE L'ALIMENTATION ÉLECTRIQUE AVANT DE RETIRER LA PROTECTION.

Profile

Profile
Pachtgoedstraat 2
9140 Temse, BELGIUM

- Il est interdit aux enfants de jouer avec l'appareil.
- Cet appareil doit être utilisé uniquement aux fins pour lesquelles il a été expressément conçu. Toute utilisation non conforme aux instructions comprises dans le manuel est considérée comme inappropriée et dangereuse. Le fabricant n'est pas responsable des éventuels dommages causés par une utilisation inappropriée et/ou déraisonnable.
- Cet appareil NE convient PAS pour une utilisation dans un environnement explosif (en présence de substances inflammables telles que du gaz, de la vapeur, du brouillard ou de la poussière, dans des conditions atmosphériques dans lesquelles, après l'allumage, la combustion est diffusée dans l'air).
- Les matériaux d'emballage (sacs en plastique, polystyrène expansé, etc.) doivent être tenus hors de la portée des enfants ou des personnes handicapées car ils représentent des sources de danger potentielles.
- Cet appareil doit être utilisé uniquement aux fins pour lesquelles il a été expressément conçu. Toute utilisation non conforme aux instructions comprises dans le manuel est considérée comme inappropriée et dangereuse. Le fabricant n'est pas responsable des éventuels dommages causés par une utilisation inappropriée et/ou déraisonnable.
- Cet appareil NE convient PAS pour une utilisation dans un environnement explosif (en présence de substances inflammables telles que du gaz, de la vapeur, du brouillard ou de la poussière, dans des conditions atmosphériques dans lesquelles, après l'allumage, la combustion est diffusée dans l'air).
- Les matériaux d'emballage (sacs en plastique, polystyrène expansé, etc.) doivent être tenus hors de la portée des enfants ou des personnes handicapées car ils représentent des sources de danger potentielles.
- L'installation/le montage de l'appareil doit être réalisé(e) selon les indications du fabricant. Une erreur dans la procédure peut entraîner des dommages aux personnes, animaux ou objets, pour lesquels le fabricant ne peut être considéré comme responsable.
- Placer et utiliser l'appareil sur une surface horizontale et stable.
- Avant l'utilisation, vérifier l'intégrité de l'appareil et du câble d'alimentation. En cas de doute, contacter une personne qualifiée.
- Avant de mettre l'appareil sous tension, vérifier que ses caractéristiques (tension et fréquence) correspondent au réseau et que la prise convient pour la fiche de l'appareil.
- S'assurer que le système électrique est équipé d'une protection adéquate conformément à la réglementation en vigueur.
- NE PAS alimenter l'appareil au moyen de multiprises.
- Si possible, éviter l'utilisation d'adaptateurs et/ou de rallonges. Si leur utilisation est absolument nécessaire, utiliser uniquement du matériel conforme aux réglementations actuelles en matière de sécurité et selon les paramètres électriques des adaptateurs.
- L'appareil ne doit pas être allumé au moyen de minuteurs externes ni d'autres appareils de contrôle à distance non spécifiés dans ce manuel.
- NE PAS utiliser ni stocker l'appareil à proximité de sources de chaleur (radiateurs, poêles, etc.).
- NE PAS plonger l'appareil dans de l'eau ou d'autres liquides. En cas de chute accidentelle dans de l'eau, NE PAS essayer de retirer l'appareil mais débrancher d'abord immédiatement le câble d'alimentation de la prise.
- Lors de la première utilisation de l'appareil, veiller à retirer toute étiquette ou feuille de protection éventuelle entravant son bon fonctionnement.
- Brancher et débrancher le câble d'alimentation avec les mains sèches et en le tenant fermement.
- Avant le branchement, veiller à ce que le bouton de démarrage de l'appareil soit en position « OFF » (éteint).
- Toujours débrancher le câble d'alimentation pour éviter toute surchauffe; éviter de l'étirer (ne pas tirer dessus et ne pas s'en servir pour déplacer l'appareil auquel il est connecté).
- Éviter de placer le câble d'alimentation sur des surfaces abrasives ou tranchantes ou dans une position susceptible de l'endommager facilement.
- NE PAS obstruer totalement ou partiellement les orifices d'aération et ne pas y insérer des objets.
- Pendant le fonctionnement, ne pas toucher l'appareil avec des parties du corps humides. Dans tous les cas, la présence d'un élément isolant (par exemple des chaussures avec semelles en

caoutchouc) entre l'utilisateur et la surface d'appui est recommandée.

Pendant l'utilisation, l'appareil doit être maintenu à une distance de sécurité de tout objet et/ou toute substance inflammable ou potentiellement explosive.

En cas de dysfonctionnement ou d'anomalie pendant le fonctionnement, éteindre immédiatement l'appareil, couper l'alimentation électrique et vérifier la cause de l'anomalie, si possible avec l'aide d'une personne qualifiée. Éviter d'effectuer des opérations non spécifiées dans ce manuel (telles qu'un démontage et/ou une modification).

Ne jamais oublier de débrancher le câble électrique de l'appareil si ce dernier n'est pas utilisé pendant une longue période, avant de le ranger, de le nettoyer ou d'effectuer une opération d'entretien.

Stocker et utiliser l'appareil uniquement à l'intérieur ou, dans tous les cas, le protéger correctement des intempéries telles que la pluie, des rayons directs du soleil et de la poussière. L'appareil n'est pas conçu pour une utilisation ou un stockage à l'extérieur.

Le nettoyage et l'entretien de l'appareil NE PEUVENT PAS être effectués par des enfants sans la surveillance d'un adulte.

Avant de débrancher l'appareil, l'éteindre au moyen de la commande adéquate sur le panneau de commande.

NE PAS suspendre le ventilateur au mur ou au plafond sauf si ce type d'installation est fourni et expliqué dans ce manuel.

Placer l'appareil à une distance convenable des objets ou murs environnants afin de prévenir tout dommage accidentel dû à son fonctionnement.

NE PAS utiliser l'appareil à proximité de cuisinières au gaz ou de flammes nues en général.

- NE PAS utiliser l'appareil à proximité de rideaux ou d'autres textiles.

NE PAS suspendre le ventilateur au mur ou au plafond sauf si ce type d'installation est fourni et expliqué dans ce manuel.

NE PAS couvrir l'appareil pendant son fonctionnement.

NE PAS insérer des objets ni des parties du corps à l'intérieur de la grille de protection du ventilateur. NE PAS laisser l'appareil fonctionner sans surveillance pendant une longue période.

NE PAS s'exposer pendant une longue période au flux d'air généré par l'appareil en raison des risques que cela peut entraîner pour la santé.

Si le ventilateur doit être stocké pendant une longue période et n'est pas utilisé régulièrement, le ranger dans son emballage d'origine et dans un endroit sec. Lorsqu'il est utilisé pour la première fois après une longue période d'inactivité, veiller à ce que le ventilateur soit propre et à ce que les pales du moteur tournent librement (alors que l'appareil est débranché) sans aucune gêne.

CE Le produit satisfait aux directives européennes en vigueur

— Le produit ne peut être jeté avec les ordures ménagères. Informez-vous de la manière dont les produits électriques et électroniques sont triés et récoltés dans votre région.