

Stendino da parete
 Wall mounted drying rack
 Étendoir mural

Wandrockner
 Tendadero de pared
 Настенная сушилка для белья

TUB8



COMPOSIZIONE

COMPOSITION

COMPOSITION

MATERIALIEN

COMPOSICIÓN

СТРУКТУРА

- Tavoletta di multistrato di legno.
- Listelli in legno massiccio.
- Asta di scorrimento in metallo.
- Particolari plastici in ABS.

- Lackiertes Multiplex Rückseite.
- Leisten aus Massivholz.
- Gleitstange aus verchromtem Metall.
- ABS-Kunststoff Unterteile.

- Plywood board.
- Strips of solid wood.
- Metal sliding rod.
- Plastic parts in ABS.

- Tablita de madera de haya barnizada.
- Listones de madera maciza.
- Corredera de metal.
- Piezas de plástico en ABS.

- Tablette en aggloméré surfacé.
- Baguettes en bois massif.
- Coulisse chrome.
- Pièces en plastique en ABS.

- Деревянная фанера.
- Планки из массива дерева.
- Выдвижной металлический рычаг.
- Пластиковые детали из АБС.

MONTAGGIO

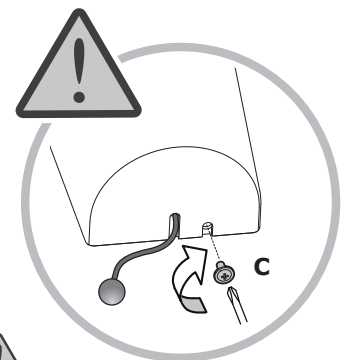
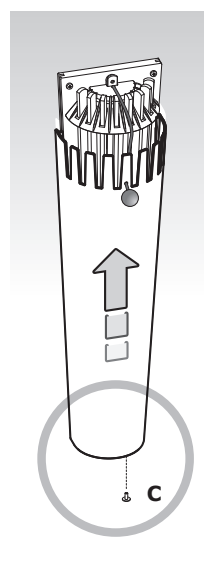
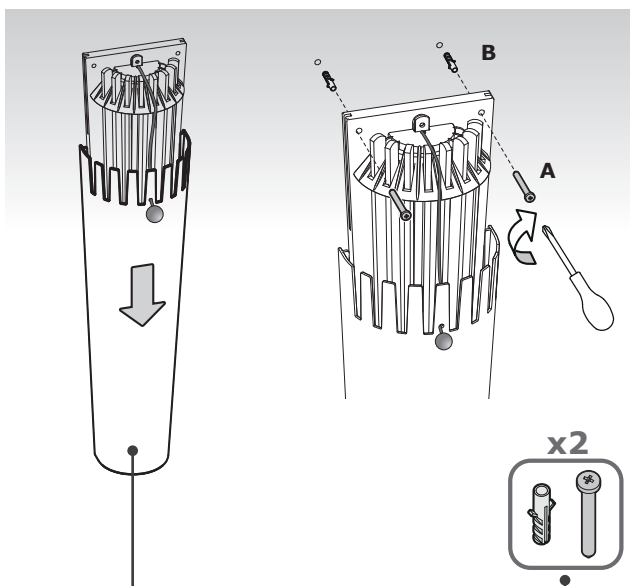
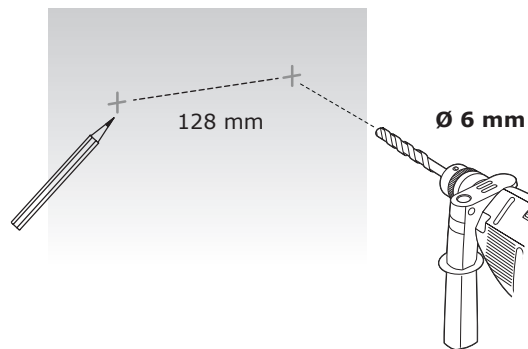
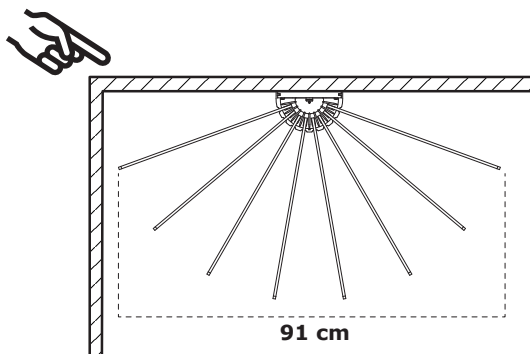
ASSEMBLY

ASSEMBLAGE

MONTAGE

MONTAJE

МОНТАЖ



Assicurarsi che la cordicella non sia bloccata!
Make sure the pull cord isn't blocked!

1 cod.0044703010

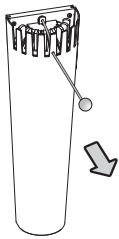
2 cod.7012186000

x1

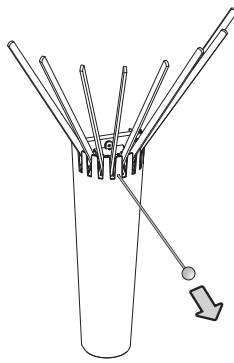
x2

OPEN

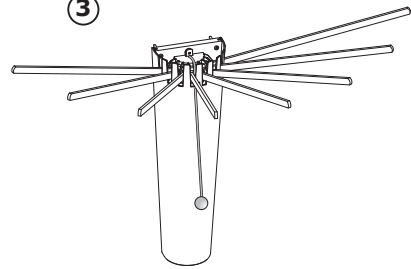
①



②

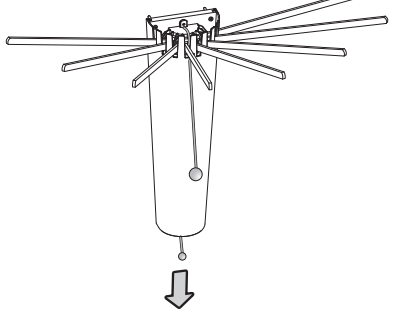


③

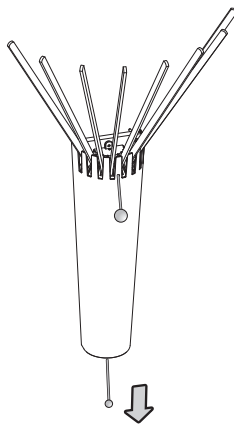


CLOSE

①



②



③



AVVERTENZE

WARNING

AVERTISSEMENT

WARNUNG

ADVERTENCIAS

ПРЕДУПРЕЖДЕНИЯ

LEGGERE ATTENTAMENTE E CONSERVARE PER FUTURE REFERENZE

- **ATTENZIONE: portata massima stecca singola 1 kg.**
- Prima di forare, assicurarsi che non vi siano passaggi di condutture elettriche e/o idrauliche.
- Accertarsi del corretto montaggio prima del suo impiego.
- Controllate periodicamente il perfetto bloccaggio di tutti i componenti.
- Pulire con un panno umido o del detergente neutro (no solventi) e asciugare accuratamente.

READ THE INSTRUCTIONS CAREFULLY AND KEEP FOR FUTURE REFERENCE

- **ATTENTION: Maximum load on each stick 1 kg.**
- Before drilling, make sure that there are no electric mains and/or water pipes in the wall.
- Make sure the item has been assembled correctly before use.
- Every so often check that all the components are perfectly secure.
- Clean with a damp cloth or with neutral detergent (not solvents) and dry carefully.

LIRE ATTENTIVEMENT ET CONSERVER EN CAS DE BESOIN

- **ATTENTION: Charge maximum de chaque barreau 1 Kg.**
- Avant de percer, s'assurer qu'il n'y ait pas le passage de conduites électriques et/ou conduites d'eau.
- S'assurer que le montage est correct avant son emploi.
- Contrôler périodiquement le parfait blocage de tous les composants.
- Nettoyez à l'aide d'un chiffon humide ou de détergent neutre (non-solvants) puis essuyez-le soigneusement.

AUFMERKSAM LESEN UND FÜR ZUKÜNFTIGE REFERENZEN AUFBEWAHREN

- **Tragfähigkeit von max. 1 kg pro Trockenstange.**
- Vor dem Bohren sicherstellen, daß keine elektrischen Leitungen und/oder Wasserleitungen in der Wand durchlaufen.
- Mit einem feuchten Tuch oder einem neutralen.
- Regelmäßig die perfekte Befestigung aller Komponenten kontrollieren.
- Mit einem feuchtem Tuch oder neutralem Reinigungsmittel (keine Lösungsmittel) reinigen und gut abtrocknen.

LEER ATENTAMENTE Y CONSERVAR PARA FUTURAS REFERENCIAS

- **ATENCIÓN: la capacidad máxima de cada varilla es 1 kg.**
- Antes de agujerear, asegurarse que non pasen conductores eléctricos y/o hidráulicos.
- Asegurarse que el montaje sea correcto antes de su utilización.
- Controlar periódicamente el bloqueo perfecto de todos los componentes.
- Limpiar con un paño húmedo o con detergente neutro (no con solventes) y secar cuidadosamente.

ВНИМАТЕЛЬНО ПРОЧИТАТЬ И СОХРАНИТЬ ДЛЯ БУДУЩЕГО ПОЛЬЗОВАНИЯ

- **ВНИМАНИЕ: Максимальная нагрузка на каждый палка 1 кг.**
- Перед проделыванием отверстий убедитесь, что там не проходят электрические и / или гидравлические кабели.
- Убедитесь в правильности монтажа перед эксплуатацией.
- Периодически проверять надежность фиксации всех компонентов.
- Протирать влажной ветошью или нейтральным моющим средством (не использовать растворители) и насухо вытирать.

I **Attenzione:** le sostituzioni devono essere richieste solamente tramite il rivenditore. Le caratteristiche cromatiche dei vari materiali possono differire tra loro e non sono vincolanti per il produttore.

GB **Note:** the replacement parts may only be ordered through the retailer. The colour characteristics of the various materials can differ and are not binding for the manufacturer.

F **Attention:** les substitutions ne peuvent être effectuées que par l'intermédiaire du revendeur. Les caractéristiques chromatiques des différents matériaux peuvent varier et n'ont pas de caractère obligatoire pour le fabricant.

D **Wichtig:** ersatz darf nur über den Händler angefordert werden. Die farblichen Merkmale der einzelnen Materialien können voneinander abweichen und sind für den Hersteller nicht verbindlich.

E **¡Atención!** las sustituciones deben ser solicitadas solamente a través del revendedor. Las características cromáticas de los diversos materiales pueden diferir entre sí y no son vinculantes para el productor.

RU **Внимание:** запросы на замену осуществляются исключительно через продавца. Цветовые характеристики различных материалов могут отличаться друг от друга, они не являются обязательными для производителя.

Naturale

03

FOPPAPEDRETTI

Foppa Pedretti S.p.A.
Via A. Volta, 11 - 24064
Grumello del Monte Bergamo, Italy
tel +39 035.830497
fax +39 035.831283
www.foppapedretti.it