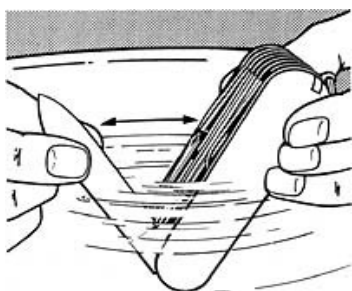




VICTORINOX

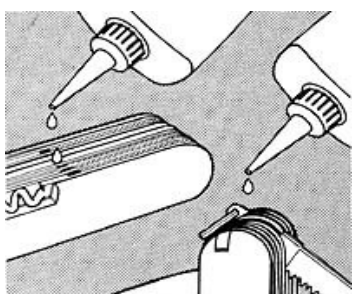
Conseils d'entretien pour outils de poche

Nos différents outils sont fabriqués en acier de haute qualité. Ils présentent des propriétés spécifiques, déterminantes pour le domaine d'application concerné. La trempe et le revenu de l'acier, suivis d'une opération de polissage, nous permettent d'obtenir une dureté et une résistance à la corrosion optimales. Il est essentiel de bien nettoyer et huiler votre couteau de poche pour un fonctionnement optimal.



Nettoyage

Pour tous les modèles équipés de module électronique, enlever la pile. Actionner ensuite les outils sous l'eau tiède (mouvement de va-et-vient) jusqu'à ce qu'ils bougent facilement. Une fois votre couteau complètement sec, déposer une petite goutte d'huile entre le talon de l'outil et le ressort. Nous vous recommandons de **ne jamais** laver vos couteaux de poche et autres outils multifonctions au lave-vaisselle!



Electronique: Le module électronique n'est pas étanche. En cas d'infiltration de liquide à l'intérieur, enlever les piles et sécher soigneusement le boîtier. L'électronique ne subira aucun dommage, les contacts étant recouverts d'un vernis de protection.

Huile pour couteaux: Le choix d'une huile pour couteaux s'effectue en fonction de plusieurs critères. Par exemple, certaines huiles assurent une protection satisfaisante mais ne lubrifient pas de façon suffisante et peuvent même altérer les fonctions du couteau de poche. La législation sur les denrées alimentaires doit également être prise en considération.

Les caractéristiques principales de cette huile multi-usages sont

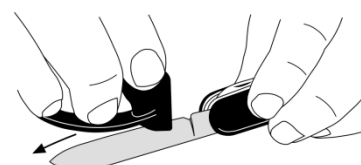
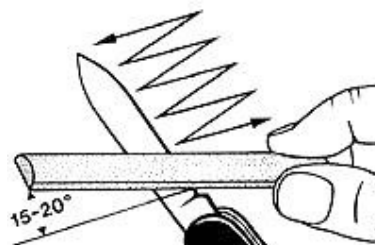


- odeur et goût neutres
- bonne tenue au vieillissement
- bonne efficacité contre l'usure et propriétés anticorrosion
- adaptée aux denrées alimentaires

Affûtage

Lame lisse: Affûter les lames avec une pierre à affûter, des deux côtés, selon un angle de 15° à 20°. Cette opération produira un angle de coupe de 30° à 40°. En cas d'affûtage sur une meule, refroidir en abondance avec de l'eau pour éviter toute élévation excessive de la température.

Lame dentée: Affûter la lame avec une pierre à aiguiser, sur le côté plat de la lame dentée, selon un angle de 15° à 20°.



PETITS OUTILS DE POCHE



1. lame
2. lime à ongles avec
3. – cure ongles
4. ciseaux
5. anneau
6. pincettes
7. cure-dents
8. lime à ongles avec
9. – tournevis
10. décapsuleur avec
11. – tournevis Phillips magnétique
12. – dénudeur de fils électriques
13. LED
14. stylo à bille pressurisé
15. clé USB
16. ciseaux à microdents
17. coupe-ongles



OUTILS DE POCHE, TAILLE MOYENNE



1. grande lame
2. petite lame
3. tire-bouchons
4. ouvre-boîtes avec
5. – petit tournevis
6. décapsuleur avec
7. – tournevis
8. dénudeur de fils électriques
9. poinçon alésoir
10. anneau
11. pincettes
12. cure-dents
13. ciseaux
14. crochet multi-usages
15. scie à bois
16. écailleur à poissons avec
17. – dégorgeoir
18. – mesure (cm + pouces)
19. lime à ongles avec
20. – lime à métaux
21. – cure-ongles
22. – scie à métaux
23. tournevis 2.5 mm
24. racloir, ciseau à bois
25. pince multi-usages
26. – coupe-fils
27. – serre-cosses
28. tournevis Phillips
29. loupe
30. stylo à bille pressurisé
31. épingle, inox
32. mini-tournevis
33. chas d'aiguille
34. clef porte-outils avec
35. – clef 6 pans 5 mm
36. – clef 6 pans 4 mm et porte-embouts 4 mm (embout Phillips 0 et 1)
37. boîtier avec 6 embouts (tournevis 4 mm, Phillips 2, Hex 4 mm, Torx 8/10/15)

38. montre 12h/24h
39. – réveil
40. – minuteur
41. – temps de marche
42. altimètre m/pieds
43. baromètre
44. thermomètre
45. LED
46. ciseaux à microdents
47. pince multi-usages avec
48. – 2 positions d'ouverture
49. – serre-cosses
50. – coupe-fils
51. – serre-écrous
52. clef à fourche universelle lame multi-usages:
53. – décapsuleur
54. – ouvre-boîtes
55. – tournevis
56. – dénudeur de fils électriques



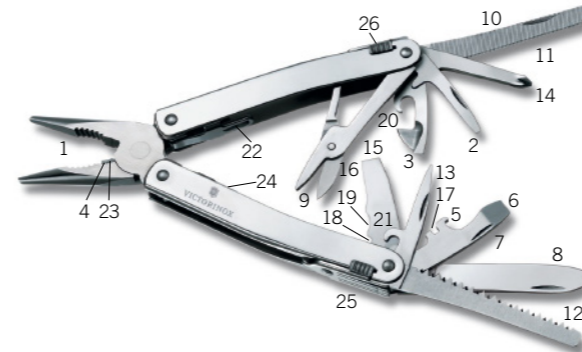
11. pincettes
12. cure-dents
30. stylo à bille pressurisé
31. épingle

GRANDS OUTILS DE POCHE



1. lame blocable
 2. tire-bouchons
 3. ouvre-boîtes avec
 4. – tournevis
 5. décapsuleur avec
 6. – tournevis
 7. – dénudeur de fils électriques
 8. poinçon alésoir
 9. anneau
 10. pincettes
 11. cure-dents
 12. scie à bois
 13. ciseaux
 14. tournevis Phillips long et fin
 15. scie à métaux avec
 16. Lime à métaux
 17. pince multi-usages
 18. – coupe-fils
 19. – serre-cosses
 20. tournevis Phillips 1 – 2
 21. mini-tournevis
 22. lame blocable ouverture une main, tranchant denté 2/3
 23. tournevis Phillips
 24. brise-vitre
 25. tournevis et décapsuleur blocables
 26. coupe – ceinture
 27. scie pour pare-brise feuilleté
 28. cordon Nylon
 29. lame à fromage
 30. lame blocable, tranchant denté 2/3
 31. pince à bec fin avec
 32. – coupe-fils
 33. – serre-écrous
 34. porte-embouts avec
 35. – embout Phillips 3
 36. – embout plat 0,6 x 4,5 mm
- (Hunter XT: Lame à dépecer)

SWISSTOOLS



1. pince bec pointue
2. tournevis 2 mm
3. tournevis 3 mm
4. coupe-fils (pour fils fins jusqu'à une dureté de 40 HRC)
5. décapsuleur
6. tournevis 6 mm
7. outil levier
8. lame
9. ciseaux
10. lime à métaux
11. scie à métaux
12. scie à bois
13. poinçon alésoir
14. tournevis Phillips 1 + 2
15. racloir / ciseau à bois
16. coupe gaine dans la longueur
17. plieur de fils électriques
18. dénudeur/racloir de fils électriques
19. coupe-gaine circulaire
20. ouvre-boîtes
21. crochet multi-fonctions
22. encoches pour tire-bouchon
23. coupe-fils forts et durs
24. point d'attache
25. dix ressorts individuels
26. poussoir pour déblocage
27. boîtier
28. clef porte-outils
29. – embout Hex 3
30. – embout Hex 4
31. – embout Phillips 0
32. – embout Phillips 3
33. – embout Torx 10
34. – embout Torx 15
35. Emplacement pour embouts supplémentaires
36. Mini-tournevis
37. tire-bouchons
38. clef à cliquet (30 Nm) (au lieu de la clef porte-outils)
39. extension pour embouts électriques
40. mesure (230 mm)
41. mesure (9 pouces)

SWISSCARDS



1. coupe-papier (lame)
2. ciseaux
3. épingle en acier inox
4. stylo à bille pressurisé
5. pincettes
6. loupe
7. tournevis 3 mm
8. tournevis 5 mm
9. tournevis Phillips 00-0
10. tournevis Phillips 1-2
11. LED
12. mesure (cm)
13. mesure (pouces)
14. lime à ongles avec
15. – tournevis
16. cure-dents
17. Lime à ongle en verre

