

Mini -Maxi 2044

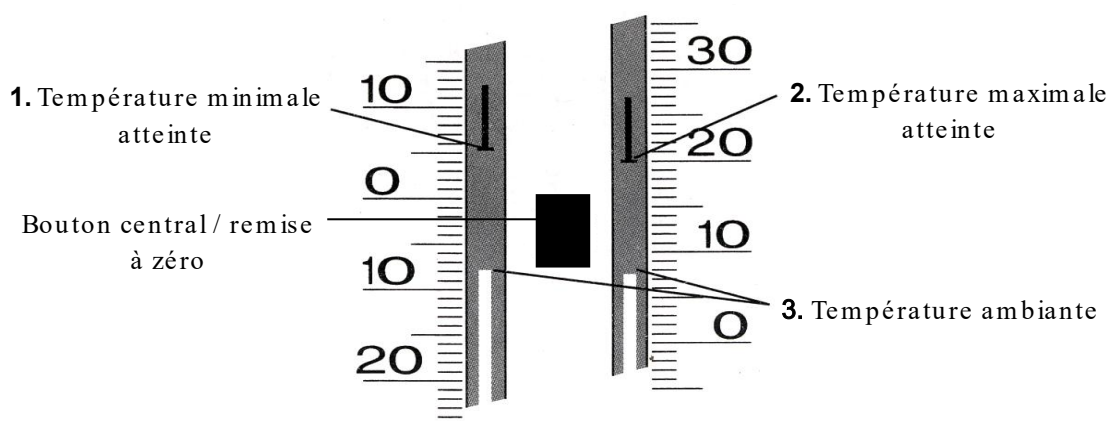
LE THERMOMETRE MINI/MAXI SANS MERCURE

Ce thermomètre rempli d'un nouveau liquide a une triple fonction : en plus d'indiquer la température ambiante, il peut enregistrer des fluctuations de température minima et maxima pendant une période donnée.

- 1- La température minima se lit à la base de l' index de la colonne de gauche.
- 2- La température maxima se lit à la base de l'index de la colonne de droite.
- 3- La température du moment est indiquée par la position du liquide orange, indifféremment dans la colonne de droite ou de gauche.

Mise en ser vice :

Enlever l'aimant puis pousser le bouton, les index bleus doivent venir au contact des deux colonnes de liquide orange et se fixer à la température ambiante. La lecture s'effectue selon l'exemple du croquis ci-dessous. Pour une nouvelle mesure, procédez comme pour la mise en service.



Utilisations possibles :

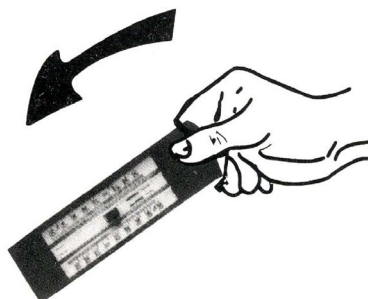
A L'INTERIEUR d'une maison, d'un atelier, d'une serre, d'un congélateur, cave, etc.

A L'EXTERIEUR dans un jardin, sur le bord d'une fenêtre, sur un balcon, etc.

Précautions d'emploi

En cours de transport ou lors d'une manipulation brutale, la colonne de liquide orange et le liquide organique peuvent se séparer. Pour ramener leur continuité procéder comme suit.

En tenant le thermomètre par le **haut**, secouer énergiquement pour rassembler les colonnes fractionnées.



Si les index devaient glisser dans le liquide clair, faites les retourner dans le liquide orange avec un aimant (par exemple avec la bande aimantée) en appuyant sur le bouton central.

Eviter l'ensoleillement direct - Utilisation ou stockage VERTICAL.